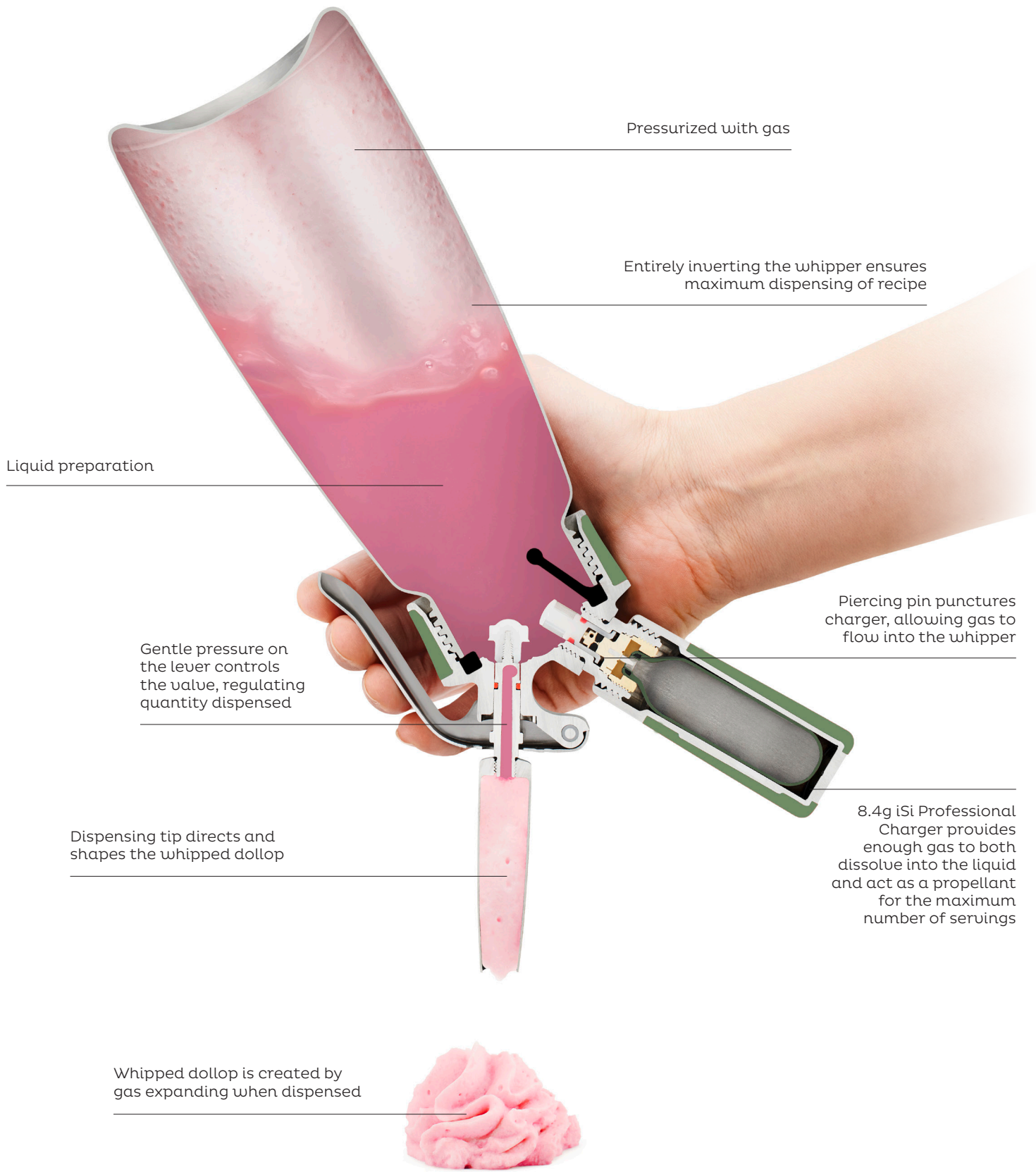


isi[®]
inspiring food.



Professional.

SIMPLE FOOD SCIENCE. DRAMATIC RESULTS.



1



- Fill bottle with recipe to fill line.
- Llene la botella con la receta hasta la línea de llenado.
- Remplir la bouteille avec la recette jusqu'à la ligne.

Cream Profi:
 ■ Insert the valve.
 ■ Inserte la válvula.
 ■ Insérez la valve.



2



- Insert gasket into head.
- Inserte la junta en la cabeza.
- Insérez le joint dans la tête.

3



- Screw on decorator tip.
- Enrosque la punta del decorador.
- Vissez l'embout de décoration.

4



- Screw head onto bottle.
- Enrosque la cabeza en la botella.
- Vissez la tête sur la bouteille.

5



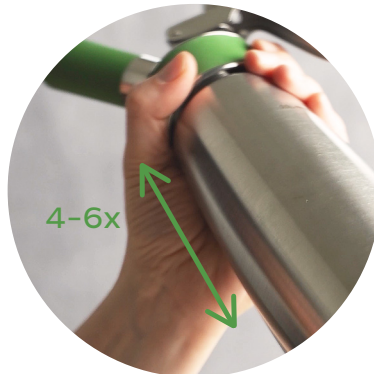
- Insert iSi charger into charger holder.
- Inserte el cargador iSi en el soporte del cargador.
- Insérez le chargeur iSi dans le support du chargeur.

6



- Screw charger in charger holder onto whipper.
- Atornille el cargador en el soporte del cargador en el batidor.
- Vissez le support du chargeur sur le siphon.

7



- Shake whipper until desired thickness; 4-6 shakes.
- Agite el batidor hasta que tenga el grosor deseado; 4-6 batidos.
- Agitez le siphon jusqu'à la consistance désirée ; 4-6 secousses.

8



- Dispense upside down, pull lever gently.
- Dispense al revés, tire de la palanca suavemente.
- Distribuez à l'envers, poussez doucement sur le levier.



1x

0.25L/ ½ Pint
0.5L/1 Pint



2x

1.0L/1 Quart



Professional Whippers.

Perfect for endless inspiration.



Green Whip



Cream Profi Whip



Gourmet Whip



Thermo Whip



Thermo XPress Whip Plus

Color		Matte Stainless Steel bottle & Green Silicone Head	Matte Stainless Steel bottle & Black Silicone Head	Matte Stainless Steel bottle & Red Silicone Head	Polished Stainless Steel bottle & Red Silicone Head	Polished Stainless Steel Bottle & Red Silicone Head
Capacity/ Item number	0.25L / 1/2 Pint	X	X	140301	X	X
	0.5L / 1 Pint	166101	163001	160301	180101	X
	1.0L / 1 Quart	176101	173001	170301	X	181501
	Catalog Page	9	13	11	15	17



Stainless Steel	X	X	X	X	X
Cold Preparations	X	X	X	X	X
Warm Preparations			X	X	X
Thermally Insulated				X	X
Free Standing - Self Serve					X
Dishwasher Safe	X	X	X	X	X
NSF Certified	X	X	X	X	X
HACCP Compliant	X	X	X	X	X
Type(s) of gas:	N2O	N2O	CO2 & N2O	N2O	N2O
3-Year Warranty	X	X	X	X	X

iSi Eco Series Chargers.



up to
+20%
portions



Product Name	iSi Eco Series Professional Chargers		
Color	Metallic Green		
Gas/Fill Quantity	Nitrous Oxide (N2O) /8.4g		
Pack size	10	24	50
Item Number	070701	073701	076701
for use in all iSi Cream Whippers			

Accessories.



		Green Whip	Cream Profi Whip	Gourmet Whip	Thermo Whip	Thermo XPress Whip Plus
Rapid Infusion	272201	x		x		
Funnel & Sieve	271401	x	x	x	x	x
Heat Protection	271901 (0.5L) / 272401 (1.0L)			x		
Stainless Steel Tips	271701	x	x	x	x	
Injector Tips	271801	x	x	x	x	
Decorator Tips	271501	x	x	x	x	

Nitro System.



Product Name	Nitro Whip®	Nitro Chargers®
Size	1.0L / 1Qt	2.4g
Item	179001	070599/Pack of 16
Material	Stainless Steel Bottle Brown Head	Metallic Brown Nitrogen N2 Gas

iSi Soda Siphons & Soda Chargers.



Product Name	Soda Siphon	Sodamaker Classic	Soda Chargers
Size	1.0L / 1Qt	1.0L / 1Qt	8.4g
Item	102001	106001	000499/Pack of 10
Material	Polished stainless steel/ black head	Polished stainless steel over PEN clear bottle	Metallic Gold Carbon Dioxide CO2 Gas

iSi Eco Series System.

Better for Earth, Better for Business!

■ INNOVATING SUSTAINABILITY AND COST SAVINGS IN EVERY DOLLOP.

As global leaders in our industry and a dedicated family-owned business, we're on a mission to drive technological innovations that reduce carbon footprint. Enter the iSi Eco Series – not just culinary excellence, but sustainability champions. Our optimized Green Whip and 100% carbon-neutral Eco Series Professional Chargers redefine efficiency. Increased whipping volume means more servings from every pint of cream, minimizing ingredients use and costs. It's a double win: leaner expenses and a lighter carbon load, make a significant impact on climate-affecting emissions and your bottom line. Produced in Austria from 30% recycled steel and powered by 100% clean energy, our Eco Series Professional Chargers are a testament to our commitment to sustainability.

The iSi Eco Series goes the extra mile, reducing carbon footprint through a United Nations sanctioned compensation program* which removes nitrous oxide from the earth's atmosphere. Do your part with iSi Eco Series Green Whip and Eco Series Professional Chargers – where innovation and cost savings meet sustainability!

*Visit iSiEcoSeries.com for more information on our emissions compensation projects.



■ INNOVANDO EN SOSTENIBILIDAD Y AHORRO DE COSTES EN CADA CUCHARADA.

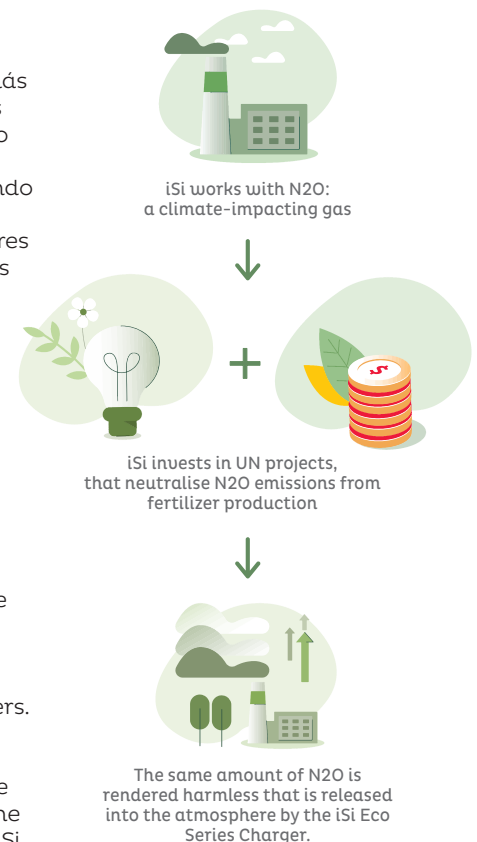
Como líderes globales en nuestra industria y una empresa familiar dedicada, tenemos la misión de impulsar innovaciones tecnológicas que reduzcan la huella de carbono. Ingrese a la Serie iSi Eco: no solo excelencia culinaria, sino campeones de la sustentabilidad. Nuestros cargadores profesionales Green Whip optimizados y Eco Series 100 % neutros en carbono redefinen la eficiencia. Un mayor volumen de batido significa más porciones de cada litro de crema, minimizando el uso de ingredientes y los costos. Es una doble ganancia: unos gastos más reducidos y una carga de carbono más ligera tienen un impacto significativo en las emisiones que afectan al clima y en sus resultados. Producidos en Austria con un 30 % de acero reciclado y alimentados con energía 100 % limpia, nuestros cargadores profesionales Eco Series son un testimonio de nuestro compromiso con la sostenibilidad. La Serie iSi Eco va más allá, reduciendo la huella de carbono a través de un programa de compensación aprobado por las Naciones Unidas* que elimina el óxido nítrico de la atmósfera terrestre. Haga su parte con los cargadores profesionales iSi Eco Series Green Whip y Eco Series, ¡donde la innovación y el ahorro de costos se combinan con la sostenibilidad!

*Visite iSiEcoSeries.com para obtener más información sobre nuestros proyectos de compensación de emisiones.

■ INNOVATION EN MATIÈRE DE DURABILITÉ ET D'ÉCONOMIE À CHAQUE DOLLOP

En tant que leader mondial de notre secteur et entreprise familiale dédiée, nous avons pour mission de stimuler les innovations technologiques qui réduisent l'empreinte carbone. En lançant la série iSi Eco – pas seulement l'excellence culinaire, mais aussi des champions de la durabilité. Nos chargeurs professionnels Green Whip optimisés et 100 % neutres en carbone de la série Eco redéfinissent l'efficacité. L'augmentation du volume de fouettage signifie plus de portions pour chaque pinte de crème, minimisant ainsi l'utilisation d'ingrédients et les coûts. C'est une double victoire : des dépenses moindres et une charge carbone plus légère ont un impact significatif sur les émissions ayant un impact sur le climat et sur vos résultats financiers. Fabriqués en Autriche à partir de 30 % d'acier recyclé et alimentés à 100 % par une énergie propre, nos chargeurs professionnels de la série Eco témoignent de notre engagement en faveur du développement durable. La série iSi Eco va encore plus loin en réduisant l'empreinte carbone grâce à un programme de compensation sanctionné par les Nations Unies* qui élimine l'oxyde nitreux de l'atmosphère terrestre. Faites votre part avec les chargeurs professionnels iSi Eco Series Green Whip et Eco Series – où l'innovation et les économies de coûts rencontrent la durabilité!

*Visitez iSiEcoSeries.com pour plus d'informations sur nos projets de compensation des émissions.



Eco Series Professional Chargers.

Whether you're exploring dairy or non-dairy alternatives, or seeking lightning-fast rapid infusions, 100% carbon neutral* Eco Series Professional Chargers with 8.4g of N2O gas are your gateway to culinary excellence. Unleash your creativity and savor the extraordinary with every serving!

For more information on our Eco Series chargers and whippers, please visit: www.iSiEcoSeries.com

Ya sea que esté explorando productos lácteos y alternativos no lácteos, o buscar infusiones ultrarrápidas, 100% carbono neutral* Serie Eco Cargadores profesionales con 8,4g de El gas N2O es tu puerta de entrada a la cocina excelencia. Libera tu creatividad y saborear lo extraordinario con cada porción!

Para obtener más información sobre nuestros cargadores y batidores Eco Series, visite: www.iSiEcoSeries.com

Que vous exploriez les produits laitiers et des alternatives non laitieres, ou à la recherche de perfusions rapides comme l'éclair, les chargeurs professionnels de la Série Eco 100 % neutre en carbone*, avec 8,4 g de gaz N2O, sont votre porte d'entrée vers la cuisine d'excellence. Libérez votre créativité et savourez l'extraordinaire avec chaque portion!

Pour plus d'informations sur nos chargeurs et fouetteurs de la série Eco, veuillez visiter: www.iSiEcoSeries.com



Product Information.



Size	10-Pack	24-Pack	50-Pack
Item No.	070701	073701	076701
Color / Material	<ul style="list-style-type: none"> ■ Metallic Green ■ verde metalizado ■ vert métallisé 		
Application	<ul style="list-style-type: none"> ■ 100% carbon neutral from manufacturing, to transportation, to use. More yield and higher stability for whipped cream, desserts, espumas, sauces, soups, and more. Powerful enough to whip non-dairy & plant-based foods. ■ 100% carbono neutral desde la fabricación hasta el transporte y el uso. Más rendimiento y mayor estabilidad para la nata montada, postres, espumas, salsas, sopas y más. Lo suficientemente potente como para batir alimentos no lácteos y de origen vegetal. ■ 100% Carbone neutre depuis la fabrication jusqu'au transport et à l'utilisation. Plus de rendement et une plus grande stabilité pour la crème fouettée, desserts, espumas, sauces, soupes, etc. Assez puissant pour fouetter les aliments sans produits laitiers & à base de plantes. 		
Content	<ul style="list-style-type: none"> ■ 8.4 grams of N2O - individually electronically weighed +20% more servings ■ 8,4 gramos de N2O: Pesaje electrónico individual +20 % más porciones ■ 8,4 grammes de N2O - pesé individuellement électroniquement + 20 % de portions en plus 		



Eco Series Green Whip.

- The whipped cream specialist delivers up to 15% more servings with dairy and vegan cream.
- El especialista en nata montada ofrece hasta un 15% más de raciones con nata láctea y vegana.
- Le spécialiste de la crème fouettée propose jusqu'à 15% de portions en plus avec des produits laitiers et de la crème végétalienne.



Cold applications



Dishwasher-safe



NSF-certified / Meets HACCP requirements

3-year warranty

Compatible Accessories.



■ *Visit iSiEcoSeries.com for more information on our emissions compensation projects.

■ *Visite iSiEcoSeries.com para obtener más información, información sobre nuestros emisiones proyectos de compensación.

■ *Visitez iSiEcoSeries.com pour en savoir plus sur nos projets de compensation d'émissions.

ENJOY COST SAVINGS AND CARBON FOOTPRINT REDUCTION.

Save up to 10% on food costs while lowering carbon footprint with the technically optimized Green Whip.

Available in both 1.0L / 1 Qt. and 0.5L / 1 Pt. sizes, the Green Whip delivers more servings and more savings than ever before. As a part of the Eco Series System, Green Whip is 100% carbon neutrally produced** and can whip up with a variety of cream, non-dairy, and plant-based ingredients to make today's specialty cold toppings for LTO's.

Green silicone grip on head for easy handling and dispensing, fixed stainless steel valve provides fewer parts for cleaning and fast, easy assembly. Stainless steel bottle, dispensing tip, and head for long lasting professional use.

*Achieved by technical innovations providing reductions and by compensation.

**Average values. Actual increase depends on the cream product used.

DISFRUTE DEL AHORRO DE COSTES Y DEL CARBONO REDUCCIÓN DE HUELLA.

Ahorre hasta un 10% en costos de alimentos mientras Reducir la huella de carbono con la Green Whip técnicamente optimizado.

Disponible en versiones de 1,0 l / 1 cuarto de galón de EE. UU. y 0,5L / 1 pinta de EE. UU. tamaños, el Green Whip ofrece más porciones y más ahorros que nunca. Como parte de la Serie Eco System, Green Whip es 100% carbono producido de forma neutral** y puede batir con variedad de cremas, no lácteos y ingredientes de origen vegetal para hacer lo de hoy aderezos fríos especiales para LTO. Verde Agarre de silicona en la cabeza para un fácil manejo. y dispensador, fijo de acero inoxidable La válvula proporciona menos piezas para la limpieza. y montaje rápido y sencillo. Acero inoxidable botella, punta dispensadora y cabezal durante mucho tiempo Uso profesional duradero.

*Se consigue mediante innovaciones técnicas que proporcionan reducciones y compensaciones.

**Valores promedio. El aumento real depende del producto en crema utilizado.

PROFITEZ DES ÉCONOMIES DE COÛTS ET DE LA RÉDUCTION DE L'EMPREINTE CARBONE.

Économisez jusqu'à 10 % sur les frais de nourriture tout en réduisant l'empreinte carbone, grâce à Green Whip techniquement optimisé.

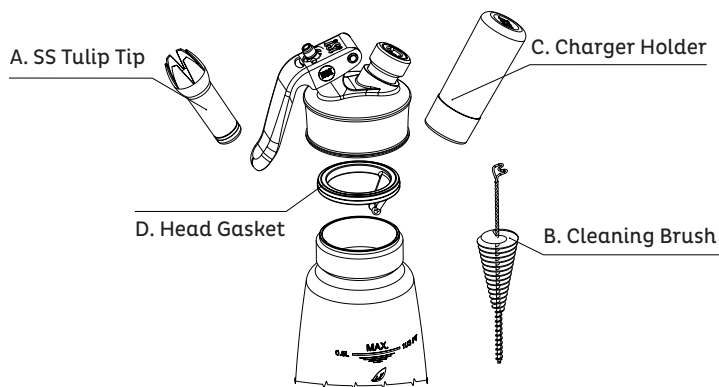
Disponible en version 1,0 L / 1 Qt US. et 0,5L / 1 qt US, le Green Whip offre plus de portions et plus d'économies que jamais auparavant. Dans le cadre de la série Eco System, Green Whip est 100% carbone neutre** et peut fouetter avec une variété de crèmes, non laitière et d'ingrédients à base de plantes, pour préparer les plats de garnitures froides spécialisées pour les LTO. La prise verte en silicone sur la tête pour une manipulation et distributions facile, la valve fixe en acier inoxydable fournit moins de pièces à nettoyer et un montage rapide et facile. La bouteille, l'embout de distribution et tête en acier inoxydable assurent une utilisation professionnelle pendant longtemps.

*Obtenu par des innovations techniques apportant des réductions et par des compensations.

**Valeurs moyennes. L'augmentation réelle dépend du produit utilisé.

Replacement Parts.

- A) 2334001
- B) 2236001
- C) 2373001
- D) 2395001



Product Information.

Size	0.5L / 1 Pint	1.0L / 1 Quart
Item No.	166101	176101
Color / Material	<ul style="list-style-type: none"> ■ Stainless steel with green head ■ Acero inoxidable con cabeza verde ■ Acier inoxydable avec tête verte 	
Application	<ul style="list-style-type: none"> ■ Cold application whipper; specially designed to produce up to 15% more volume from the same ingredients. For whipping cream and cold desserts. ■ Batidor de aplicación en frío; especialmente diseñado para producir hasta un 15% más de volumen a partir de los mismos ingredientes. Para nata para montar y postres fríos. ■ Fouet pour application à froid ; spécialement conçu pour produire jusqu'à 15% plus de volume à partir des mêmes ingrédients. Pour crème fouettée et desserts froids. 	
Content	<ul style="list-style-type: none"> ■ Brushed stainless steel bottle / stainless steel head / fixed valve / black silicone gasket/ 1 stainless steel tulip tip / green silicone covered stainless charger holder / cleaning brush. ■ Botella de acero inoxidable cepillado / Cabezal de acero inoxidable / válvula fija / junta de silicona negra / 1 punta tulipa de acero inoxidable / verde Soporte para cargador/cepillo de limpieza de acero inoxidable recubierto de silicona ■ Bouteille en inox brossé / Tête inox / valve fixe / joint de silicone noir/ 1 embout tulipe inox / support de chargeur en acier inoxydable recouvert de silicone vert/brosse de nettoyage 	

■ Head and bottle are not sold as separate replacement parts.

■ El cabezal y la botella no se venden como piezas de repuesto por separado.

■ La tête et la bouteille ne sont pas vendues comme pièces de rechange distinctes.

Gourmet Whip.

- Multifunctional food whipper for all cold and warm applications.
- Batidor de alimentos multifuncional para todos para todas las aplicaciones frías y cálidas.
- Fouet multifonction pour toutes les applications froides et chaudes.



Cold and warm applications



Dishwasher-safe



NSF-certified / Meets HACCP requirements

3-year warranty

Compatible Accessories.



THE ALL PURPOSE TOOL FOR THE KITCHEN AND BAR.

For the preparation of light and fluffy espumas, appetizers, warm and cold sauces and whipped soups, as well as whipped cream and desserts.

Keep warm in bain-marie up to 75°C / 165°F.

Head with protective silicone grip and fixed stainless steel valve for easy dispensing, safe for warm preparations.

Heat resistant silicone gasket with removal tab for quick and hygienic cleaning.

Stainless steel bottle and head – designed for professional use.

LA HERRAMIENTA TODO USO PARA COCINA Y BAR.

Para la preparación de espumas ligeras y esponjosas, aperitivos, salsas frías y calientes y sopas batidas, también nata montada y postres.

Mantener caliente al baño María hasta 75°C / 165°F.

Cabezal con empuñadura protectora de silicona y válvula fija de acero inoxidable para una fácil dosificación, segura para preparaciones calientes.

Junta de silicona resistente al calor con lengüeta de extracción para una limpieza rápida e higiénica.

Botella y cabezal de acero inoxidable, diseñados para uso profesional.

L'OUTIL TOUT USAGE POUR LA CUISINE ET LE BAR.

Pour la préparation d'espumas légers et moelleux, d'entrées, de sauces chaudes et froides et de soupes fouettées, ainsi que de chantilly et de desserts.

Garder au chaud au bain-marie jusqu'à 75°C / 165°F.

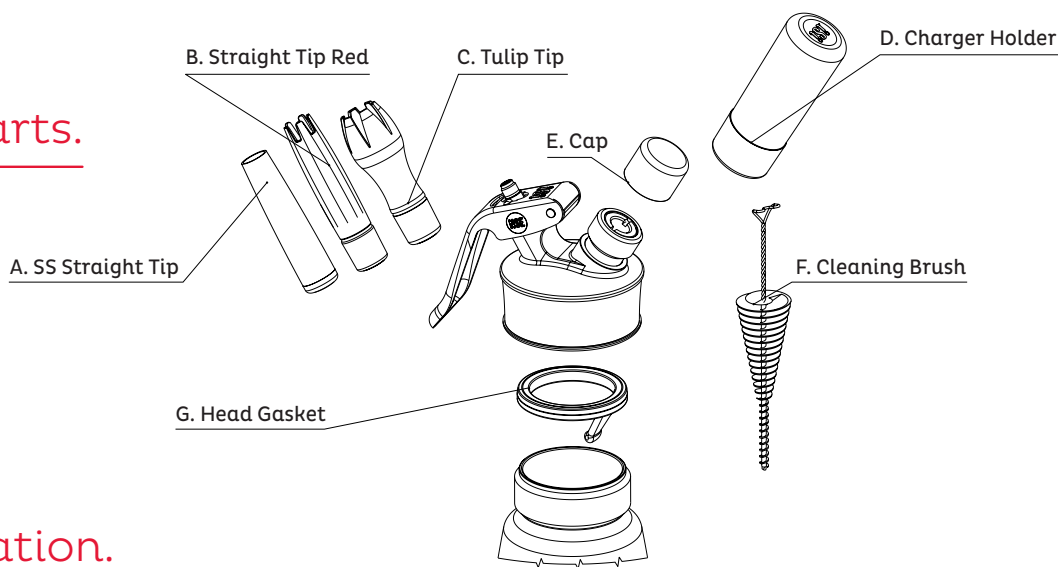
Tête avec protection en silicone et valve fixe en inox pour une distribution facile, sans danger pour les préparations chaudes.

Joint en silicone résistant à la chaleur avec languette de retrait pour un nettoyage rapide et hygiénique.

Bouteille et tête en acier inoxydable – conçues pour un usage professionnel.

Replacement Parts.

- A) 2316001
- B) 2292001
- C) 2293001
- D) 2348001
- E) 2291001
- F) 2236001
- G) 2290001



Product Information.

Size	0.25L / 1/2 Pint	0.5L / 1 Pint	1.0L / 1 Quart
Item No.	140301	160301	170301
Color / Material	■ Stainless steel with red head	■ Acero inoxidable con cabeza roja	■ Acier inoxydable avec tête rouge
Application	<p>■ Multi functional food whipper for all warm and cold applications: whipping cream, making espumas, desserts, sauces, soups, cocktail foams, and rapid infusions.</p> <p>■ Batidor de alimentos multifuncional para todas las aplicaciones frías y calientes: montar nata, hacer espumas, postres, salsas, sopas, espumas de cóctel e infusiones rápidas.</p> <p>■ Fouet multifonctions pour toutes applications chaudes et froides: chantilly, préparation d'espumas, desserts, sauces, soupes, mousses cocktails et infusions rapides.</p>		
Content	<p>■ Brushed stainless steel bottle / stainless head / fixed valve / red silicone gasket / 2 red plastic tips (stainless threads) / stainless tip / red silicone covered stainless charger holder / cleaning brush/ dust cover.</p> <p>■ Botella de acero inoxidable cepillado / cabezal de acero inoxidable / válvula fija / junta de silicona roja / 2 puntas de plástico rojas (rosca de acero inoxidable) / punta de acero inoxidable / soporte del cargador de acero inoxidable cubierto de silicona roja / cepillo de limpieza / cubierta antipolvo</p> <p>■ Bouteille en inox brossé / tête en inox / valve fixe / joint de silicone rouge / 2 embouts de plastique rouge (filetage inox) / Embout en acier inoxydable/support de chargeur en acier inoxydable recouvert de silicone rouge/brosse de nettoyage/couvercle anti-poussière</p>		

■ Head and bottle are not sold as separate replacement parts.

■ El cabezal y la botella no se venden como piezas de repuesto por separado.

■ La tête et la bouteille ne sont pas vendues comme pièces de rechange distinctes.

Cream Profi Whip.

- The professional cream whipper for all cold applications.
- El Batidor de crema profesional para todas las aplicaciones en frío.
- Le fouetteur professionnel pour toutes les applications à froid.



Cold applications



Dishwasher-safe



NSF-certified / Meets HACCP requirements

3-year warranty

Compatible Accessories.



THE CREAM SPECIALIST.

The professional cream whipper for coffee shops, ice cream parlors, pastry shops, and wherever fresh whipped cream is served.

Yields 4-5 times whipped cream from liquid contents. Create your own flavors, LTO's and creative desserts. Available in 0.5L / 1 Pt. and 1.0L / 1 Qt.

Entirely dishwasher safe with its stainless steel bottle and head. Head features a protective silicone grip and removable stainless steel valve for easy cleaning.

EL ESPECIALISTA EN CREMAS.

El batidor de nata profesional para cafeterías, heladerías, pastelerías y dondequiera que se sirva nata recién montada.

Rinde de 4 a 5 veces más crema batida a partir de contenido líquido. Crea tus propios sabores, LTO y postres creativos. Disponible en 0,5 l / 1 pinta estadounidense y 1,0 l / 1 cuarto de galón estadounidense.

Totalmente apto para lavavajillas con botella y cabezal de acero inoxidable. El cabezal cuenta con una empuñadura protectora de silicona y una válvula de acero inoxidable extraíble para una fácil limpieza.

LE SPÉCIALISTE DE LA CRÈME.

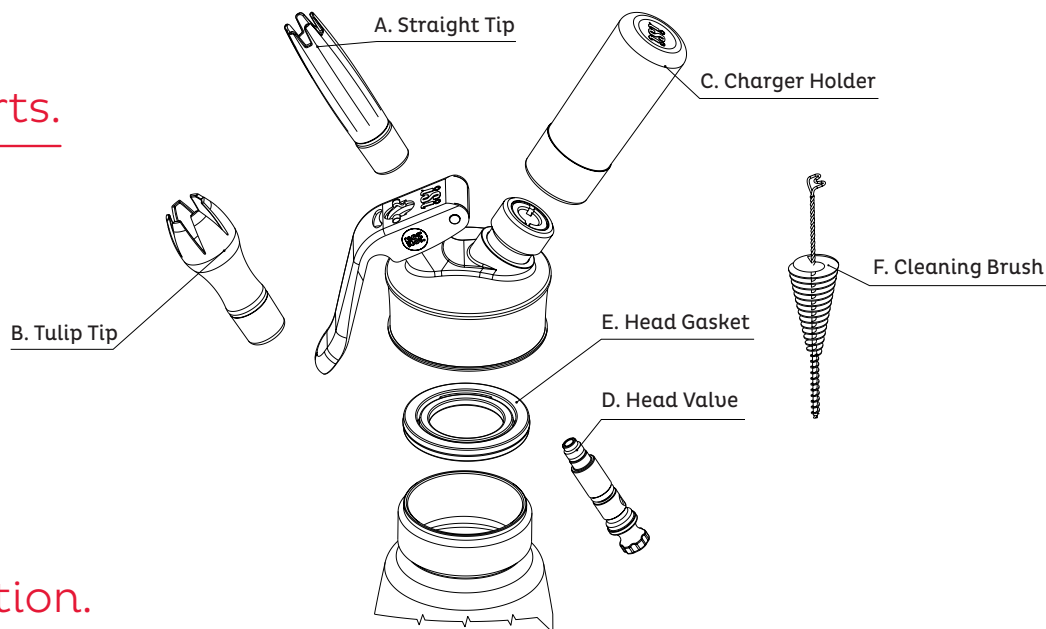
Le fouetteur à crème professionnel pour les cafés, les bars laitiers, les pâtisseries et partout où de la crème fouettée fraîche est servie.

Donne 4 à 5 fois de la crème fouettée à partir du contenu liquide. Créez vos propres saveurs, LTO et desserts créatifs. Disponible en 0,5 L / 1 pinte US et 1,0 L / 1 pinte US.

Va entièrement au lave-vaisselle avec sa bouteille et sa tête en inox. La tête est dotée d'une poignée protectrice en silicone et d'une valve amovible en acier inoxydable pour un nettoyage facile.

Replacement Parts.

- A) 2245001
- B) 2310001
- C) 2349001
- D) 2205001
- E) 2395001
- F) 2236001



Product Information.

Size	0.5L / 1 Pint	1.0L / 1 Quart
Item No.	163001	173001
Color / Material	<ul style="list-style-type: none"> ■ Stainless Steel with black head ■ Acero inoxidable con cabeza negra ■ Acier inoxydable avec tête noire 	
Application	<ul style="list-style-type: none"> ■ For fresh pure whipped cream and cold preparations only. ■ Sólo para nata montada pura fresca y preparaciones frías. ■ Pour pure chantilly fraîche et préparations froides uniquement. 	
Content	<ul style="list-style-type: none"> ■ Brushed stainless steel bottle / stainless head / stainless head valve / black silicone gasket / 2 pearl plastic tips (stainless threads) / black silicone covered stainless charger holder / cleaning brush. ■ Botella de acero inoxidable cepillado / cabezal de acero inoxidable / válvula de cabezal de acero inoxidable / junta de silicona blanca / 2 puntas de plástico perlado (hilos inoxidables) / soporte cargador inoxidable recubierto de silicona negra / cepillo de limpieza ■ Bouteille en inox brossé / tête en inox / valve de tête en inox / joint de silicone blanc / 2 embouts en plastique perlé (fils inox) / support de chargeur en inox recouvert de silicone noir / brosse de nettoyage 	

■ Head and bottle are not sold as separate replacement parts.

■ El cabezal y la botella no se venden como piezas de repuesto por separado.

■ La tête et la bouteille ne sont pas vendues comme pièces de rechange distinctes.

Thermo Whip.

- The multifunctional food whipper for all applications with thermal insulation.
- El batidor de alimentos multifuncional para todas las aplicaciones con aislamiento térmico.
- Le fouet alimentaire multifonctionnel pour toutes les applications avec isolation thermique.



Cold and warm applications



Thermally insulated



Dishwasher-safe



NSF-certified / Meets HACCP requirements

3-year warranty

Compatible Accessories.



THE CONVENIENT TOOL FOR CHEFS, BARISTAS, AND CATERERS.

Double-walled, stainless steel vacuum insulated bottle with maximum thermal performance keeps creations cold or warm for hours.

Prepare light and fluffy espumas, canapes, warm and cold sauces and whipped soups, as well as whipped cream and desserts.

Stainless steel bottle and head. Entirely dishwasher safe and designed for professional use. Head with protective silicone grip and fixed stainless steel valve for easy dispensing, safe for warm preparations.

LA HERRAMIENTA CONVENIENTE PARA CHEFS, BARISTAS Y CATERERS.

Botella a de acero inoxidable de doble pared de vacío aislada con máxima térmica El rendimiento mantiene las creaciones frías o caliente durante horas.

Preparar espumas ligeras y esponjosas, canapés, salsas frías y calientes y sopas batidas, así como batidas cremas y postres.

Botella y cabezal de acero inoxidable. Enteramente apto para lavavajillas y diseñado para uso profesional. Cabeza con protector empuñadura de silicona y acero inoxidable fijo válvula para facilitar la dispensación, segura para calentar preparativos.

L'OUTIL PRATIQUE POUR LES CHEFS, BARISTAS ET TRAITEURS.

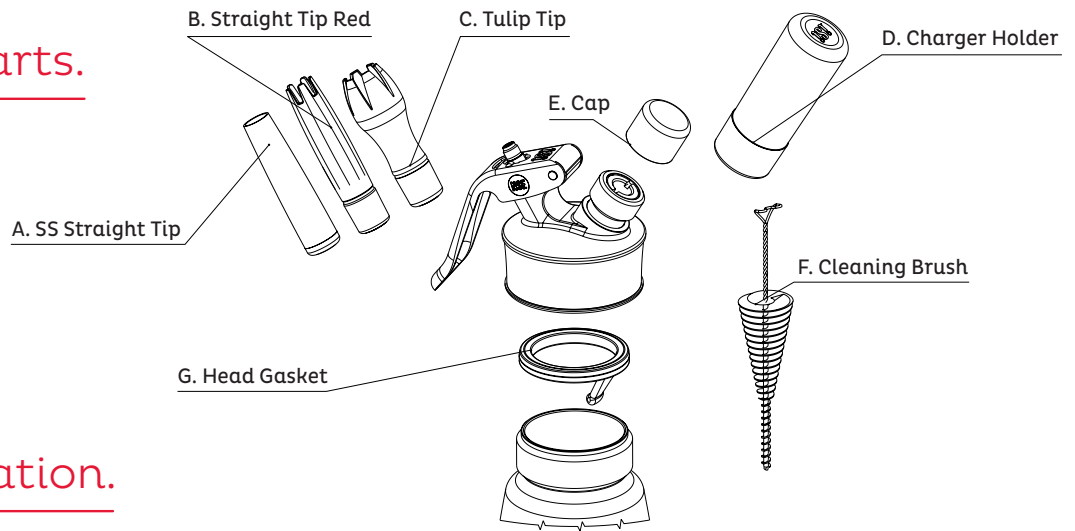
La bouteille isolée à vacuum, à double paroi en acier inoxydable, avec performance thermique maximale, garde les créations froides ou au chaudes pendant des heures.

Préparez des espumas légers et moelleux, canapés, sauces chaudes et froides et soupes fouettées, ainsi que crèmes fouettées et desserts.

Bouteille et tête en acier inoxydable. Va entièrement au lave-vaisselle, et conçu pour usage professionnel. La tête est dotée d'une poignée protectrice en silicone et d'une valve fixe en acier inoxydable pour une distribution facile, sans danger pour les préparations chaudes.

Replacement Parts.

- A) 2316001
- B) 2292001
- C) 2293001
- D) 2348001
- E) 2291001
- F) 2236001
- G) 2290001



Product Information.

Size	0.5L / 1 Pint
Item No.	180101
Color / Material	<ul style="list-style-type: none"> ■ Polished stainless steel / red silicone ■ Acero inoxidable pulido / silicona roja ■ Acier inoxydable poli / silicone rouge
Application	<ul style="list-style-type: none"> ■ Thermally insulated food whipper keeps creations like espumas, desserts, soups, and sauces cold or warm for hours. ■ El batidor de alimentos con aislamiento térmico mantiene creaciones como espumas, postres, sopas y salsas frías o calientes durante horas. ■ Le fouet alimentaire à isolation thermique garde les créations comme les espumas, les desserts, les soupes et les sauces froides ou chaudes pendant des heures.
Content	<ul style="list-style-type: none"> ■ Polished stainless steel thermally insulated bottle / stainless head / fixed valve / red silicone gasket / 2 red plastic tips (stainless threads) / stainless tip / red silicone covered stainless charger holder / cleaning brush / dust cover. ■ Botella de acero inoxidable pulido con aislamiento térmico / cabezal de acero inoxidable / válvula fija / junta de silicona roja / 2 puntas de plástico rojas (rosca de acero inoxidable) / punta de acero inoxidable / soporte del cargador de acero inoxidable cubierto de silicona roja / cepillo de limpieza / cubierta antipolvo. ■ Bouteille isotherme en inox poli / tête en inox / valve fixe / joint de silicone rouge / 2 embouts de plastique rouge (filets en inox) / embout inox / support de chargeur inox recouvert de silicone rouge / brosse de nettoyage / couvercle anti-poussière.

■ Head and bottle are not sold as separate replacement parts.

■ El cabezal y la botella no se venden como piezas de repuesto por separado.

■ La tête et la bouteille ne sont pas vendues comme pièces de rechange distinctes.

Thermo XPress Whip Plus.

- The self-service, free-standing whipper with thermal insulation.
- El batidor independiente y de autoservicio con aislamiento térmico.
- Le fouetteur libre-service et autonome avec isolation thermique.



NEW AND IMPROVED - NOW WITH DISPENSING LEVER!



Cold and warm applications



Thermally insulated



Free-standing for self-service



Stainless steel bottle and head are dishwasher safe



NSF-certified / Meets HACCP requirements

3-year warranty

Compatible Accessory.



THE FREE-STANDING WHIPPER FOR CATERING AND COFFEE HOUSES.

The thermally insulated 1.0L / 1 US Qt. whipper is perfectly convenient for all self-serve warm and cold applications. From whipped cream to batters, to soups and espumas, this workhouse makes dispensing easy.

Push the topside lever and the riser tube system makes an easy, smooth, and consistent dispensing operation. The non-slip silicone drip tray with stainless steel plate keeps workstations clean.

Double-walled, stainless steel vacuum insulated bottle with maximum thermal performance keeps creations cold or warm for hours. Decorator tip and adapter can easily be removed for periodic mid-service cleaning.

EL WHIPPER INDEPENDIENTE PARA CATERING Y CAFETERÍAS.

El 1.0L / 1 Qt. con aislamiento térmico. Whipper es perfectamente conveniente para todos. Aplicaciones de autoservicio frío y caliente. Desde nata montada hasta rebozados, sopas y espumas, este asilo facilita la dispensación.

Empuje la palanca superior y el tubo ascendente. El sistema hace que sea fácil, suave y operación de dispensación consistente. La Bandeja de goteo de silicona antideslizante con acero inoxidable. La placa de acero mantiene limpias las estaciones de trabajo.

Botella a de acero inoxidable de doble pared de vacío aislada con máxima térmica. El rendimiento mantiene las creaciones frías o caliente durante horas. Consejo de decorador y el adaptador se puede quitar fácilmente para limpieza periódica a mitad de servicio.

LE FOUETTEUR AUTONOME POUR RESTAURATION ET CAFÉS.

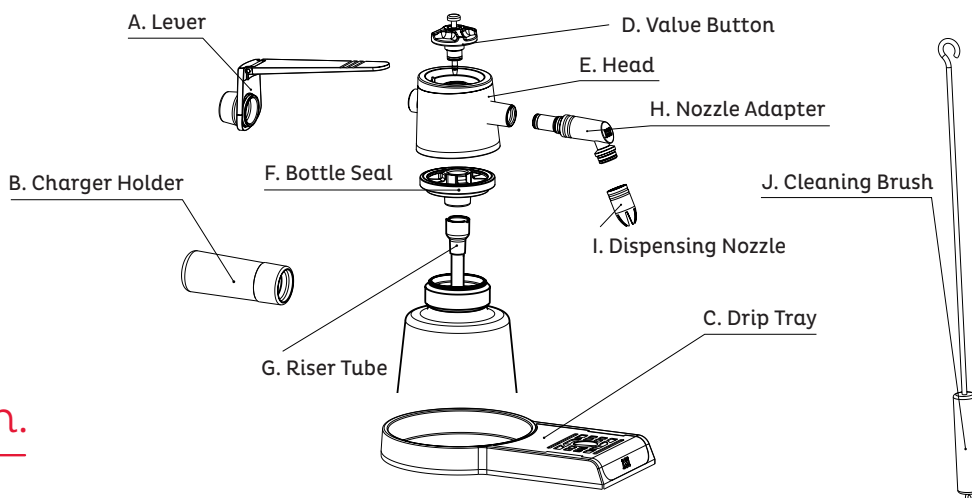
Le fouetteur de 1,0L / 1 Qt US à isolation thermique est parfaitement pratique pour toutes les applications chaudes ou froides en libre-service. De la crème fouettée aux pâtes à frire, en passant par des soupes et des espumas, cet outils facilite la distribution.

En poussant le levier supérieur et le tube élévateur, cela permet une opérations de fonctionnement facile, fluide et constante. Le bac d'égouttement en silicone antidérapant avec la plaque en acier inoxydable, maintient les postes de travail propres.

La bouteille isolée à double paroi en acier inoxydable garde les créations froides ou chaudes à la température maximale pendant des heures. L'embout de décoration et l'adaptateur peuvent facilement être retirés pour un nettoyage périodique à mi-service.

Replacement Parts.

- A) 2367001
- B) 2348001
- C) 2366001
- D) 2363001
- E) 2362001
- F) 2368001
- G) 2369001
- H) 2228001
- I) 2255001
- J) 2241001



Product Information.

Size	1.0L / 1 Quart
Item No.	181501
Color / Material	<ul style="list-style-type: none"> ■ Polished stainless steel head and bottle, red silicone ■ Cabeza y botella de acero inoxidable pulido, silicona roja ■ Tête et bouteille en acier inoxydable poli, silicone rouge
Application	<ul style="list-style-type: none"> ■ Free-standing cream whipper for fresh whipped and flavored cream or warm creations. Keeps creations cold or warm for hours. ■ Batidor de nata independiente para nata recién montada y aromatizada o creaciones calientes. Mantiene las creaciones frías o calientes durante horas. ■ Fouetteur sur pied pour des crèmes fouettées fraîches et aromatisées ou des créations chaudes. Garde les créations au froid ou au chaud pendant des heures.
Content	<ul style="list-style-type: none"> ■ Stainless steel thermally insulated / head / riser tube / bottle seal/ stainless steel star tip / tip adapter / valve button / charger holder / cleaning brush / lever ■ Acero inoxidable aislado térmicamente / cabezal / tubo ascendente / sello de botella / punta de estrella de acero inoxidable / adaptador de punta / botón de válvula / soporte del cargador / cepillo de limpieza / palanca ■ Isolation thermique en acier inoxydable / tête / tube élévateur / joint d'étanchéité / embout étoile en acier inoxydable / adaptateur d'embout / bouton de valve / support de chargeur / brosse de nettoyage / levier

■ bottle is not sold as a separate replacement part. ■ La botella no se vende como pieza de repuesto por separado. ■ la bouteille n'est pas vendue comme pièce de rechange distincte.

Nitro System.

- The nitro system solution. No tubes, no taps, no hassles.
- La solución del sistema nitro. Sin tubos, sin grifos, sin molestias.
- La solution nitro. Pas de tubes, pas de robinets, pas de tracas.



Cold applications



Dishwasher-safe



NSF-certified / Meets HACCP requirements

3-year warranty

- Original iSi Nitro Chargers are designed to be used only with the iSi Nitro Whip. The Nitro Chargers do not fit, and cannot operate iSi whippers or iSi soda siphons. Nitrogen chargers from other manufacturers will not operate the iSi Nitro.
- Los cargadores iSi Nitro originales están diseñados para usarse únicamente con el iSi Nitro Whip. Los cargadores Nitro no encajan y no pueden funcionar con batidores iSi o sifones de soda iSi. Los cargadores de nitrógeno de otros fabricantes no funcionan con el iSi Nitro.
- Les chargeurs iSi Nitro d'origine sont conçus pour être utilisés uniquement avec l'iSi Nitro Whip. Les chargeurs Nitro ne conviennent pas et ne peuvent pas faire fonctionner les fouetteurs iSi ou les siphons à soda iSi. Les chargeurs d'azote d'autres fabricants ne feront pas fonctionner l'iSi Nitro.



■ NITRO SYSTEM.

Offer Nitro coffee, Nitro tea, and Nitro cocktails to delight your guests: bar or tableside. Adding Nitrogen (N2) to cold brew coffee and cocktails initiates a spectacular cascading effect, making the beverage unique and attractive.

Nitrogen creates a velvety creamy texture and long-lasting foamy head for brews and cocktails. The iSi Nitro System allows you to serve Nitro in any operation.

Entirely dishwasher safe with its stainless steel bottle and head. Head features a protective brown silicone grip, silicone covered stainless steel tip, and a fixed stainless steel valve for safety. Only use iSi Nitro Chargers® with the Nitro Whip®.

■ SISTEMA NITRO.

Ofresca café Nitro, té Nitro y Nitro cócteles para deleitar a tus invitados en barra o mesa. Añadiendo Nitrógeno (N2) al café frío y cócteles inicia un espectacular efecto en cascada, haciendo la bebida única y atractiva.

El nitrógeno crea una crema aterciopelada, textura y espuma espumosa de larga duración para cervezas y cócteles. El iSi Nitro sistema le permite servir Nitro en cualquier operación.

Totalmente apto para lavavajillas con su botella y cabezal de acero inoxidable. Cabeza cuenta con una empuñadura protectora de silicona marrón, punta de acero inoxidable cubierta de silicona y una Válvula fija de acero inoxidable para mayor seguridad. Solo utilice iSi Nitro Chargers® con el Nitro Whip®.

■ SYSTÈME NITRO.

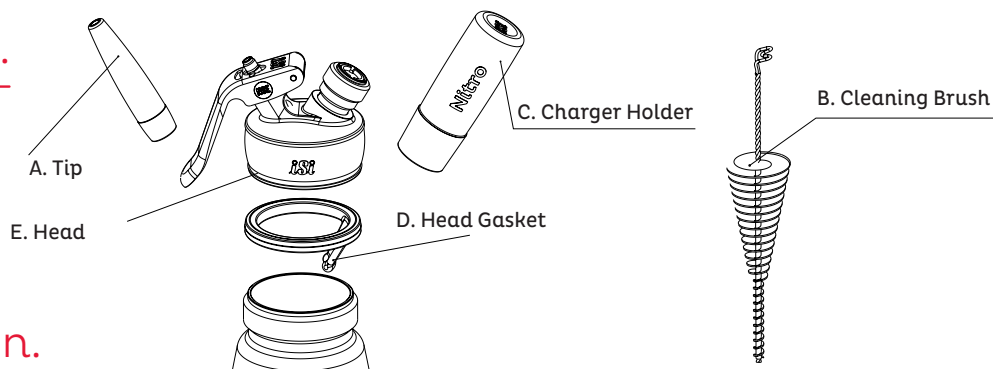
Offrez du café Nitro, du thé Nitro et des cocktails Nitro pour ravir vos invités au bar ou à la table. En ajoutant de l'azote (N2) au café froid ou à des cocktails, cela initie un effet en cascade spectaculaire, rendant la boisson unique et attrayante.

L'azote crée une texture crémeuse et veloutée ainsi qu'une tête mousseuse longue durée pour les cafés et les cocktails. L'iSi Nitro vous permet de servir un effet Nitro dans n'importe quelle opération.

Va entièrement au lave-vaisselle grâce à sa bouteille et sa tête en acier inoxydable. Dispose d'une poignée protectrice en silicone marron, d'une pointe en acier inoxydable recouverte de silicone et une valve fixe en acier inoxydable pour plus de sécurité. Utilisez seulement les cartouches iSi Nitro Chargers® avec le Nitro Whip®.

Replacement Parts.

- A) 2358001
- B) 2236001
- C) 2357001
- D) 2359001
- E) 2360001



Product Information.

Product Name:	Nitro Whip®	Nitro Chargers®
Size	1.0L / 1 Quart	-16Pack
Item No.	179001	070599
Color / Material	<ul style="list-style-type: none"> ■ Stainless Steel with brown head ■ Acero inoxidable con cabeza marrón ■ Acier inoxydable avec tête marron 	<ul style="list-style-type: none"> ■ Metallic Bronze ■ bronce metálico ■ Bronze métallisé
Application	<ul style="list-style-type: none"> ■ For infusing Nitrogen N2 gas into coffee, tea, cocktails, juices, to create a smooth and creamy texture in any liquid. ■ Para infundir gas nitrógeno N2 en café, té, cócteles y jugos, para crear una textura suave y cremosa en cualquier líquido. ■ Pour infuser de l'azote gazeux N2 dans le café, le thé, les cocktails, les jus, pour créer une texture lisse et crémeuse dans n'importe quel liquide. 	<ul style="list-style-type: none"> ■ Nitrogen Gas N2 ■ Gas nitrógeno N2 ■ Azote gazeux N2
Content	<ul style="list-style-type: none"> ■ Brushed stainless steel bottle / stainless head / stainless head valve / brown silicone gasket / 1 brown silicone stainless tip/ brown silicone covered stainless charger holder / cleaning brush ■ Botella de acero inoxidable cepillado / cabezal de acero inoxidable / válvula de cabezal de acero inoxidable / junta de silicona marrón / 1 punta de acero inoxidable de silicona marrón / soporte del cargador de acero inoxidable recubierto de silicona marrón / cepillo de limpieza ■ Bouteille en inox brossé / tête en inox / valve en inox / joint de silicone marron / 1 embout inox et silicone marron / support de chargeur inox recouvert de silicone marron / brosse de nettoyage. 	

■ bottle is not sold as a separate replacement part. ■ La botella no se vende como pieza de repuesto por separado. ■ la bouteille n'est pas vendue comme pièce de rechange distincte.

Funnel & Sieve.

- Stainless steel funnel with sieve insert.
- Embudo de acero inoxidable con colador.
- Entonnoir en acier inoxydable avec tamis.



Compatible Whippers.

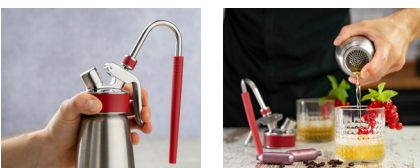


Item No.	271401
Color / Material	<ul style="list-style-type: none"> ■ Stainless Steel ■ Embudo de acero ■ Entonnoir en acier
Size	<ul style="list-style-type: none"> ■ Funnel 0.75L filling capacity, Ø 15 cm sieve mm mesh ■ Embudo de llenado de 0,75L capacidad, Ø 15 cm tamiz mm malla ■ Entonnoir de remplissage 0,75L capacité, tamis Ø 15 cm en mailles
Application	<ul style="list-style-type: none"> ■ Suitable for straining preparations containing pulp, seeds, kernels, or particulates that need to be kept away from the whipper head. ■ Adecuado para colar preparaciones que contienen pulpa, semillas, granos o partículas que deben mantenerse alejadas del cabezal batidor. ■ Convient pour filtrer les préparations contenant de la pulpe, des graines, des grains ou des particules qui doivent être enlevés de la tête du fouetteur.
Contents	<ul style="list-style-type: none"> ■ Stainless Steel Funnel with Sieve insert ■ Embudo de acero inoxidable con tamiz ■ Entonnoir en acier inoxydable avec tamis
Warranty	2 years



Rapid Infusion.

- Fresh flavor infusions in just minutes.
- Infusiones de sabor fresco en tan solo minutos.
- Des infusions de saveurs fraîches en quelques minutes seulement.



Compatible Whippers.



Item No.	272201
Color / Material	<ul style="list-style-type: none"> ■ Polished stainless steel, red silicone ■ Acero inoxidable pulido acero, silicona roja ■ Acier inox poli, silicone rouge
Use	<ul style="list-style-type: none"> ■ Suitable for iSi Whippers with a screw on tip ONLY ■ Adecuado SÓLO para batidores iSi con punta de rosca ■ Convient UNIQUEMENT aux fouetteurs iSi avec un embout à visser
Application	<ul style="list-style-type: none"> ■ Quickly infuse solid and liquid ingredients to create custom flavors, craft bitters, specialty marinades, & flavored syrups. ■ Infunda rápidamente ingredientes sólidos y líquidos para crear sabores personalizados, amargos artesanales, adobos especiales y jarabes aromatizados. ■ Infusez rapidement des ingrédients solides et liquides pour créer des saveurs personnalisées, des amers artisanaux, des marinades spéciales et des sirops aromatisés.
Contents	<ul style="list-style-type: none"> ■ Sieve-gasket/ ventilation tube/silicone tube/ cleaning brush ■ Junta de tamiz/tubo de ventilación/tubo de silicona/cepillo de limpieza ■ Joint-tamis/tuyau de ventilation/tuyau en silicone/brosse de nettoyage
Warranty	2 years



Decorator Tips.

- For filling and decorating.
- Para rellenar y decorar.
- Pour remplir et décorer.



Compatible Whippers.

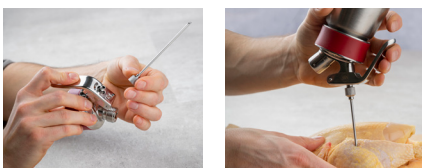


Item No.	271501
Color / Material	<ul style="list-style-type: none"> ■ Polished Stainless steel / transparent plastic (Polypropylene PP) ■ Acero inoxidable pulido / plástico transparente (Polipropileno PP) ■ Acier inoxydable poli / plastique transparent (Polypropylène PP)
Application	<ul style="list-style-type: none"> ■ Use to make shapes & patterns, filling, and decorating dishes. ■ Úselo para hacer formas y patrones, rellenar y decorar platos. ■ Utiliser pour créer des formes et des motifs, remplir et décorer des plats.
Contents	<ul style="list-style-type: none"> ■ 1 petal piping tip / 1 square tip / 1 rose tip / 1 adapter ■ 1 punta de tubería de pétalos / 1 punta cuadrada / 1 punta de rosa / 1 adaptador ■ 1 douille pétale / 1 douille carrée / 1 douille rose / 1 adaptateur
Warranty	2 years



Injector Tips.

- For filling and decorating.
- Para rellenar y decorar.
- Pour remplir et décorer.



Compatible Whippers.



Item No.	271801
Color / Material	<ul style="list-style-type: none"> ■ Polished Stainless ■ Inoxidable pulido ■ Acier inoxydable poli
Application	<ul style="list-style-type: none"> ■ Ideal for decoration, filling food, liquid injections, brining and basting. ■ Ideal para decoración, relleno de alimentos, inyecciones de líquidos, salmuera y rociado. ■ Idéal pour la décoration, le remplissage des aliments, les injections de liquides, le saumurage et le badigeonnage.
Contents	<ul style="list-style-type: none"> ■ 1 long injector: tip 3 mm Ø / 1 long injector tip: 5 mm Ø / 1 short injector tip: 3 mm Ø / 1 short injector tip: 5 mm Ø / 4 protective plastic covers ■ 1 inyector largo: punta 3 mm Ø / 1 punta inyector larga: 5 mm Ø / 1 punta inyector corta: 3 mm Ø / 1 punta inyector corta: 5 mm Ø / 4 fundas protectoras de plástico ■ 1 injecteur long : embout 3 mm Ø / 1 embout injecteur long : 5 mm Ø / 1 embout injecteur court : 3 mm Ø / 1 embout injecteur court : 5 mm Ø / 4 capots de protection en plastique.
Warranty	2 years



Stainless Steel Tips.

- Stainless steel tips for style and durability.
- Embouts en acier inoxydable pour le style et la durabilité.
- Pour remplir et décorer.



Compatible Whippers.



Item No.	271701	
Color / Material	<ul style="list-style-type: none"> ■ Stainless Steel ■ Embudo de acero ■ Entonnoir en acier 	
Application	<ul style="list-style-type: none"> ■ Stainless steel tips for whipped cream, espumas, desserts, sauces and soups. ■ Puntas de acero inoxidable para estilo y durabilidad. ■ Embouts en inox pour chantilly, espumas, desserts, sauces et soupes. 	
Contents	<ul style="list-style-type: none"> ■ 1 stainless steel straight tip / 1 stainless steel tulip tip / 1 stainless steel star tip ■ 1 pointe droite inox / 1 pointe tulipe inox / 1 pointe étoile inox ■ 1 punta recta de acero inoxidable / 1 punta de tulipán de acero inoxidable / 1 punta de estrella de acero inoxidable. 	
Warranty	2 years	



Heat Protection.

- Silicone whipper sleeve for protecting hands from a hot whipper.
- Funda de silicona para batidor para proteger las manos de un batidor caliente.
- Manchon du fouet en silicone pour protéger les mains de la chaleur.



Compatible Whippers.



Item No.	271901	272401
Size	0.5L / 1 Pt.	1.0L / 1 Qt.
Contents	3 pcs.	1 pc.
Color / Material	<ul style="list-style-type: none"> ■ red Silicone ■ silicona roja ■ silicone rouge 	
Application	<ul style="list-style-type: none"> ■ Heat Protection sleeve can be used in a bain-marie or water bath (max °75C / °165 F) ■ La funda protectora contra el calor se puede utilizar en un Baño María (máx. 75 °C / 165 °F) ■ Le manchon de protection thermique peut être utilisé dans un bain-marie. (maximum °75C / °165F.) 	
Warranty	2 years	



Flex-it® Measuring Cups.

Few pieces of kitchen gear get as much use and as little design consideration as measuring cups. We sought to change that with measuring cups as well thought-out as they are attractive. Easy-to-read numbers (in both US and metric measurements) on translucent silicone make accurate measuring of any ingredient a snap.

Pocos utensilios de cocina se utilizan tanto y se les presta tan poca atención al diseño como las tazas medidoras. Buscamos cambiar eso con tazas medidoras tan bien pensadas como atractivas. Los números fáciles de leer (en medidas métricas y estadounidenses) en silicona translúcida facilitan la medición precisa de cualquier ingrediente.

Peu d'articles de cuisine sont autant utilisés et aussi peu étudiés en matière de conception que les tasses à mesurer. Nous avons cherché à changer cela avec des tasses à mesurer aussi bien pensées qu'esthétiques. Des chiffres faciles à lire (en mesures américaines et métriques) sur du silicone translucide permettant de mesurer avec précision n'importe quel ingrédient en un clin d'œil.



Item No.	B26900	B26300	B26400	B26500	B25300
Size	2 oz. 59.15 ml	1 Cup / 8 oz. 0.25L / ½ Pt.	2 Cup / 16 oz. 1 Pt. / 0.5L	4 Cup / 32 oz. 1.0L / 1Qt.	Set: 1 Cup, 2 Cup, & 4 Cup
Color / Material	<ul style="list-style-type: none"> ■ Clear Silicone ■ silicona transparente ■ silicone transparent 				
Case Pack	16	9	9	6	4

Soda Systems.

■ Enjoy the fresh and healthy fizz of sparkling water, carbonated juice drinks, wine spritzers, and handcrafted cocktails.

iSi brings a unique blend of timeless elegance and the latest technology to the sparkling soda siphon. Enjoy the perfect combination of sparkle, function, and style.

■ Disfrute de la espuma fresca y saludable del agua con gas, los jugos carbonatados, los spritzers de vino y los cócteles artesanales.

iSi aporta una combinación única de elegancia atemporal y la última tecnología al sifón de refresco espumoso. Disfrute de la combinación perfecta de brillo, función y estilo.

■ Profitez du pétillant frais et sain de l'eau gazeuse, des jus de fruits gazéifiés, des spritzers au vin et des cocktails artisanaux.

iSi apporte un mélange unique d'élégance intemporelle et de dernière technologie au siphon à soda pétillant. Profitez de la combinaison parfaite d'éclat, de fonctionnalité et de style.



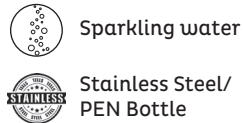
■ More powerful 8.4g soda CO2 chargers add extra fizz to every drink.

■ Los cargadores de CO2 de refresco más potentes de 8,4g añaden más efervescencia a cada bebida.

■ Des chargeurs de soda CO2 plus puissants de 8,4g ajoutent du pétillant supplémentaire à chaque boisson.

Item No.	000499	106001	102001
Name	8.4g Soda Charger	Sodamaker Classic	Stainless Steel Soda Siphon
Size	10 pack	1.0L / 1Qt.	1.0L / 1Qt.
Color / Material	<ul style="list-style-type: none"> ■ Gold / CO2 gas ■ Oro / gas CO2 ■ Or / Gaz CO2 	<ul style="list-style-type: none"> ■ Stainless Steel PEN Bottle ■ Botella PEN de acero inoxidable ■ Bouteille STYLO en acier inoxydable 	<ul style="list-style-type: none"> ■ Stainless Steel ■ Acero inoxidable ■ Acier inoxydable
Application	<ul style="list-style-type: none"> ■ Use CO2 gas to carbonate fresh pure water. ■ Utilice gas CO2 para carbonatar agua pura y fresca. ■ Utilisez du gaz CO2 pour gazéifier de l'eau pure et fraîche. 		
Contents	<ul style="list-style-type: none"> ■ 10 chargers ■ 10 cargadores ■ 10 chargeurs 	<ul style="list-style-type: none"> ■ Stainless steel mesh design over BPA free PEN plastic bottle / high impact plastic head /charger holder / measuring tube / removal key /dust cap ■ Diseño de malla de acero inoxidable sobre botella de plástico PEN libre de BPA / cabezal de plástico de alto impacto / soporte del cargador / tubo de medición / llave de extracción / tapa antipolvo ■ Conception en maille d'acier inoxydable sur une bouteille en plastique PEN sans BPA / tête en plastique à fort impact / support de chargeur / tube de mesure / clé de retrait / bouchon anti-poussière 	<ul style="list-style-type: none"> ■ Stainless steel bottle / high impact plastic head /charger holder / measuring tube/remove key/dust cap ■ Botella de acero inoxidable/cabezal de plástico de alto impacto/soporte para cargador/tubo de medición/llave de extracción/tapa antipolvo ■ Bouteille en acier inoxydable/tête en plastique à fort impact/support de chargeur / tube de mesure/clé amovible/bouchon anti-poussière

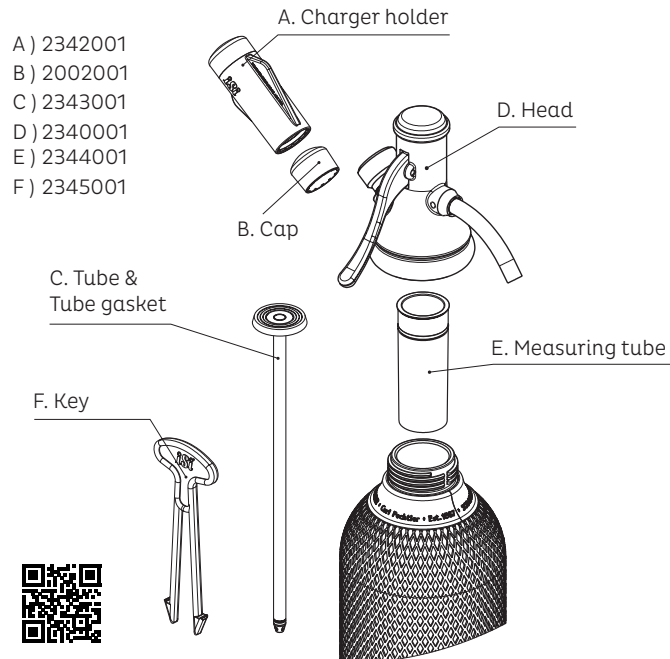
Sodamaker Classic.



■ Stainless steel mesh design has been recreated for today's consumers with steady stream technology, a drip-less pouring spout, and a high-performance PEN bottle.

■ El diseño de malla de acero inoxidable se ha recreado para los consumidores de hoy con tecnología de flujo constante, un pico vertedor sin goteo y una botella PEN de alto rendimiento.

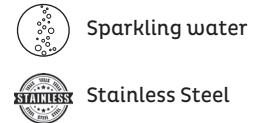
■ Le design en maille d'acier inoxydable a été recréé pour les consommateurs d'aujourd'hui avec une technologie de flux constant, un bec verseur sans goutte et une bouteille PEN haute performance.



■ bottle is not sold as a separate replacement part.

■ La botella no se vende como pieza de repuesto por separado.

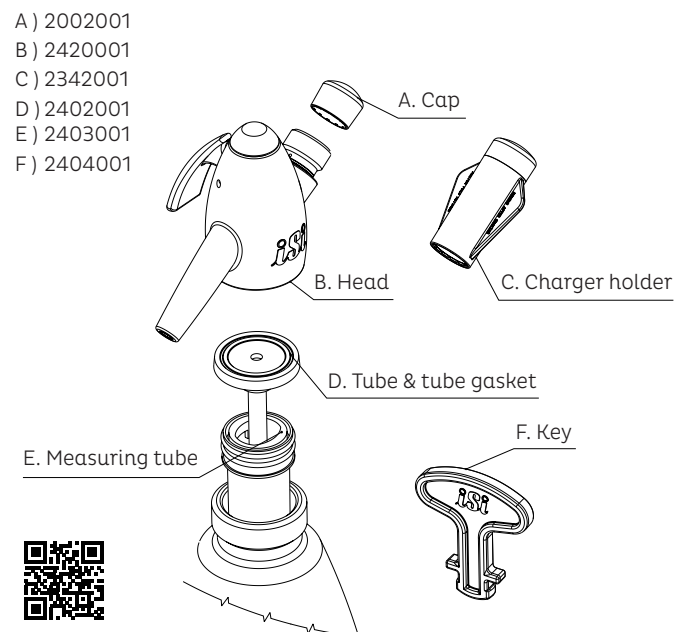
Stainless Steel Soda Siphon.



■ Contemporary design meets modern technology. Prepare pure soda water, sparkling refreshments and cocktails. Stainless steel with silicone grip charger holder and measuring tube for perfect filling.

■ El diseño contemporáneo se une a la tecnología moderna. Prepare agua pura con gas, refrescos con gas y cócteles. Soporte cargador de acero inoxidable con empuñadura de silicona y tubo medidor para un llenado perfecto.

■ Le design contemporain rencontre la technologie moderne. Préparez de l'eau gazeuse pure, des rafraîchissements pétillants et des cocktails. En acier inoxydable avec support de chargeur à poignée en silicone et tube de mesure pour un remplissage parfait.



■ la bouteille n'est pas vendue comme pièce de rechange distincte.

iSi data table.

Cream Chargers

Specs-Each			Package				Outer carton					
Product	Capacity	Item nr.	Color/ Material	Dimensions (In.) LxWxH	Weight (Lbs.)	Type	Product EAN	Case Pack	Dimensions (in.) LxWxH	Weight (Lbs.)	Case EAN	Page
Eco Series Professional Chargers	10-Pack	070701	N ₂ O	3.625 x 1.5 x 2.75	0.65	BX	9002377007072	36	9.5 x 7.5 x 9	24	9002377307073	7
	24-Pack	073701	N ₂ O	5.75 x 2.25 x 2.75	1.5	BX	9002377007379	25	14 x 11.5 x 6.5	40	9002377307370	7
	50-Pack	076701	N ₂ O	7.25 x 3.75 x 2.75	3.3	BX	9002377007676	12	15.25 x 7.5 x 8.5	40	9002377307677	7

Whippers

Specs-Each			Package				Outer carton					
Product	Capacity	Item nr.	Color/ Material	Dimensions (In.) LxWxH	Weight (Lbs.)	Type	Product EAN	Case Pack	Dimensions (in.) LxWxH	Weight (Lbs.)	Case EAN	Page
Green Whip	0.5L / 1Pt	166101	Stainless/Green	3.25 x 3.25 x 11.5	2	BX	9002377016616	6	12 x 8 x 13	13	9002377416614	9
	1.0L / 1Qt	176101	Stainless/Green	3.7 x 3.7 x 14.5	2.5	BX	9002377017613	6	13 x 8.5 x 14	15	9002377217617	9
Gourmet Whip	0.25L / 1/2 Pt	140301	Stainless/Red	3.3 x 3.3 x 10.5	2	BX	9002377014032	6	13 x 8 x 11	13	9002377214036	11
	0.5L / 1 Pt	160301	Stainless/Red	3.3x3.3x11.5	2.2	BX	9002377016036	6	12 x 8 x 12	14	9002377216030	11
	1.0L / 1Qt	170301	Stainless/Red	3.7 x 3.7 x 14.5	2.8	BX	9002377017033	6	13 x 8.5 x 14	17	9002377217037	11
Cream Profi Whip	0.5L / 1Pt	163001	Stainless/Black	3.25 x 3.25 x 11.5	2	BX	9002377016302	6	12 x 8x 13	13	9002377216306	13
	1.0L / 1Qt	173001	Stainless/Black	3.7 x 3.7 x 14.5	2.5	BX	9002377017309	6	13 x 8.5 x 14	15	9002377217303	13
Thermo Whip	0.5L / 1Pt	180101	Stainless Red/ Thermal	3.9 x 3.9 x 12	3	BX	9002377018016	6	14 x 9.5 x 12.5	18	9002377218010	15
Thermo XPress Whip Plus	1.0L / 1Qt	181501	Stainless Red/ Thermal	14.25 x 6.25 x 5.5	6.5	BX	9002377018153	1	14.5 x 6.5 x 5.75	7	9002377218508	17

Accessories

Specs-Each			Package				Outer carton					
Product	Use With	Item nr.	Color/ Material	Dimensions (In.) LxWxH	Weight (Lbs.)	Type	Product EAN	Case Pack	Dimensions (in.) LxWxH	Weight (Lbs.)	Case EAN	Page
Funnel & Sieve	All whippers	271401	Stainless Steel	13.2 x 7 x 4	1.15	SL	9002377027148	6	15 x 11 x 14	7	9002377227142	20
Rapid Infusion	Green Whip/ Gourmet Whip/ Cream Profi	272201	Stainless/Silicone	12 x 8 x 1.3	1.5	BL	9002377027223	6	8.5 x 12.5 x 12.5	9	9002377227227	20
Decorator Tips	Green Whip/ Gourmet Whip/ Thermo Whip	271501	Stainless Steel	9x5.9x13	0.25	BL	9002377027155	12	12.5 x 6 x 9.5	3	9002377227159	21
Injector Tips		271801	Stainless Steel	9 x 5.9 x 1.0	0.25	BL	9002377027186	12	12.5 x 6 x 9.5	3	9002377227180	21
Stainless Steel Tips		271701	Stainless Steel	9 x 5.9 x 1.3	0.25	BL	9002377027179	12	12.5 x 6 x 9.5	3	9002377227173	22
Heat Protection Sleeve Pt. (3 per pack)	Gourmet Whip	271901	Red Silicone	11 x 7.5 x 2.5	0.5	BL	9022377027193	6	13 x 8.5 x 11.5	6	9002377227197	22
Heat Protection Sleeve Qt. (1 per pack)		272401	Red Silicone	7.5 x 6 x .75	0.3	BL	9002377027209	6	12.25 x 7 x 8	4	9002377227203	22

Nitro System

Specs-Each			Package				Outer carton					
Product	Capacity	Item nr.	Color/ Material	Dimensions (In.) LxWxH	Weight (Lbs.)	Type	Product EAN	Case Pack	Dimensions (in.) LxWxH	Weight (Lbs.)	Case EAN	Page
Nitro Whip®	1.0L / 1Qt	179001	Stainless/Bronze	4.1 x 4.1 x 13.4	3	BX	9002377017903	6	12.75 x 8.75 x 14	18	9002377217907	19
Nitro Chargers™	16 per Pack	070599	N ₂	3.3 x 3.3 x 3	1	BX	9002377007058	24	13.5 x 10.5 x 6.5	25	9002377207052	19

Package Key: BX= Printed Box / BL=Blister SL= Sleeve

Soda Siphon System

Specs-Each			Package				Outer carton					
Product	Capacity	Item nr.	Color/ Material	Dimensions (In.) LxWxH	Weight (Lbs.)	Type	Product EAN	Case Pack	Dimensions (in.) LxWxH	Weight (Lbs.)	Case EAN	Page
Stainless Steel Soda Siphon	1.0L / 1Qt	102001	Stainless Steel	4 x 4 x 12.75	2	BX	9002377010201	6	12.5 x 8.5 x 13	12	9002377210205	25
Sodamaker Classic	1.0L / 1Qt	106001	Stainless Steel /PEN	4 x 4 x 12.75	2	BX	9002377010607	6	12.5 x 8.5 x 13	12	9002377210601	25
Soda Chargers	10 per Pack	000499	CO ₂	3.65 x 1.5 x 2.75	0.69	BX	9002377000042	36	9.5 x 7.5 x 9	25	9002377200046	24

Flex-it® Measuring Cups

Specs-Each			Package				Outer carton					
Product	Capacity	Item nr.	Color/ Material	Dimensions (In.) LxWxH	Weight (Lbs.)	Type	Product EAN	Case Pack	Dimensions (in.) LxWxH	Weight (Lbs.)	Case EAN	Page
2 Ounce	2 oz.	B26900	Clear Silicone	2 x 2 x 2.75	0.6	BX	085355269005	16	8.75 x 7.75 x 5	1	0853552690058	23
1 Cup	8 oz.	B26300	Clear Silicone	3.25 x 3.25 x 4.25	0.19	BX	085355263003	9	10.5 x 8 x 7	3	0853552630030	23
2 Cup	16 oz.	B26400	Clear Silicone	3.75 x 3.75 x 5.25	0.33	BX	085355264000	9	12.5 x 11.5 x 9	5	0853552640008	23
4 Cup	32 oz.	B26500	Clear Silicone	4.75 x 4.75 x 6.75	0.65	BX	085355265007	6	15 x 14 x 4.5	5	0853552650076	23
Set of 3	1C, 2C, 4C	B25300	Clear Silicone	4.75 x 4.75 x 6.75	1.3	BX	085355253004	4	10 x 10 x 7.5	6	0853552530040	23

iSi Chargers and iSi Appliances are tailored to work perfectly together. The perfect function of iSi Appliances and chargers can only be guaranteed when they are used exclusively together. iSi North America reserves the right to refuse to sell, or to discontinue selling chargers or appliances to any dealer who does not offer both iSi Appliances and iSi Chargers in conjunction, to their customers. iSi Appliances and iSi Chargers must be used together to comply with our 3-year warranty on all appliances. See product package insert for USA warranty.

Charger Usage: iSi Nitrous Oxide Chargers are for specific use in a cream whipper to whip desserts, espumas, sauces, soups, and rapid infusions. Use chargers only in accordance with instructions. Do not use for any other purpose! Do not inhale. Misuse can be physically harmful and dangerous to your health. Many, but not all, states in the USA regulate sales and distribution of nitrous oxide. Be aware of local and delivery legislation. Keep out of reach of children. Always use iSi Appliances and iSi Chargers in combination. Non refillable. Recyclable steel. Keep cool and dry. Keep out of sun and temperatures above 50°C/122°F. Never dispose of full chargers. Never ever use force with iSi Appliances or iSi chargers.

iSi Eco Series Professional Chargers: 1 charger whips up to 0.5L (1 US Pint) of liquid. Metallic Green. Min 11.4 ML (0.40 fl. oz.) Contents net 8.4g (0.30 oz.) pure nitrous oxide (E 942) under pressure. Weight: gross approx. 29g (1.02 oz.) per charger. 2 chargers must be used for 1L / 1Qt.

iSi Nitro Chargers: Each charger for the preparation of 1 Quart nitrogenated beverage. Metallic Bronze. Volume 15 ML (0.51 fl. oz.) Contents: net 2.4g (0.08 oz.) pure Nitrogen (E 941) under pressure. Weight: gross approx.: 28g (0.99 oz.) per charger. Filling Pressure max: 150 bar pressure. Weight: gross approx. 29g (1.02 oz.) per charger. iSi Nitro Chargers are not compatible with other iSi Appliances. The iSi Nitro can only accept iSi Nitro Chargers. Do not attempt to use nitrogen chargers from any manufacturer in any iSi Appliance.

iSi Soda Chargers: Each charger for the preparation of 1L of carbonated water. Polished Gold. Volume 11.4 ML (0.40 fl. oz.) Contents: net 8.4g (0.30 oz.) pure carbon dioxide (E 290) under pressure. Weight: gross approx. 29g (1.02 oz.) per charger.

Los cargadores iSi y los aparatos iSi están diseñados para funcionar perfectamente juntos. El perfecto funcionamiento de los aparatos y cargadores iSi sólo puede garantizarse si se utilizan exclusivamente juntos. iSi North America se reserva el derecho de negarse a vender o suspender la venta de cargadores o electrodomésticos a cualquier distribuidor que no ofrezca tanto electrodomésticos iSi como cargadores iSi en conjunto a sus clientes. Los aparatos iSi y los cargadores iSi deben usarse juntos para cumplir con nuestra garantía de 3 años en todos los aparatos. Consulte el prospecto del paquete del producto para conocer la garantía de EE. UU.

Uso del cargador: Los cargadores de óxido nitroso iSi son para uso específico en batidoras de nata para batir postres, espumas, salsas, sopas e infusiones rápidas. Utilice cargadores únicamente de acuerdo con las instrucciones. ¡No lo utilice para ningún otro propósito! No inhalar. El mal uso puede ser físicamente dañino y peligroso para su salud. Muchos estados de EE. UU., aunque no todos, regulan la venta y distribución de óxido nitroso. Tenga en cuenta la legislación local y de entrega. Mantener fuera del alcance de los niños. Utilice siempre aparatos iSi y cargadores iSi combinados. No recargable. Acero reciclable. Manténgase fresco y seco. Mantener alejado del sol y de temperaturas superiores a 50°C/122°F. Nunca deseché los cargadores llenos. Nunca utilice la fuerza con los aparatos o cargadores iSi.

Cargadores profesionales iSi Eco Series: 1 cargador bate hasta 0,5 l (1 pinta estadounidense) de líquido. Verde metalizado. Mínimo 11,4 ml (0,40 fl. oz.) Contenido neto 8,4 g (0,30 oz.) de óxido nitroso puro (E 942) bajo presión. Peso: bruto aprox. 29 g (1,02 oz) por cargador. Se deben utilizar 2 cargadores para 1 litro / 1 cuarto de galón estadounidense.

Cargadores iSi Nitro: Cada cargador para la preparación de 1 Cuarto de bebida nitrogenada. Bronce Metálico. Volumen 15 ml (0,51 fl. oz.) Contenido: 2,4 g (0,08 oz.) netos de Nitrógeno puro (E 941) bajo presión. Peso: bruto aproximado: 28 g (0,99 oz) por cargador. Presión de llenado máx: 150 bar de presión. Peso: bruto aprox. 29 g (1,02 oz) por cargador. Los cargadores iSi Nitro no son compatibles con otros aparatos iSi. El iSi Nitro sólo acepta cargadores iSi Nitro. No intente utilizar cargadores de nitrógeno de ningún fabricante en ningún aparato iSi.

Cargadores iSi Soda: Cada cargador para la preparación de 1L de agua carbonatada. Oro pulido. Volumen 11,4 ml (0,40 fl. oz.) Contenido: 8,4 g (0,30 oz.) netos de dióxido de carbono puro (E 290) bajo presión. Peso: bruto aprox. 29 g (1,02 oz) por cargador

Les chargeurs iSi et les appareils iSi sont conçus pour fonctionner parfaitement ensemble. Le fonctionnement parfait des appareils et chargeurs iSi ne peut être garanti que s'ils sont utilisés exclusivement ensemble. iSi North America se réserve le droit de refuser de vendre ou de cesser de vendre des chargeurs ou des appareils électroménagers à tout revendeur qui n'offre pas à la fois des appareils iSi et des chargeurs iSi conjointement à ses clients. Les appareils iSi et les chargeurs iSi doivent être utilisés ensemble pour respecter notre garantie de 3 ans sur tous les appareils. Voir la notice du produit pour la garantie aux États-Unis.

Utilisation du chargeur: Les chargeurs d'oxyde nitreux iSi sont destinés à une utilisation spécifique dans un fouet à crème pour fouetter les desserts, les espumas, les sauces, les soupes et les infusions rapides. Utilisez les chargeurs uniquement conformément aux instructions. Ne pas utiliser à d'autres fins ! Ne pas inhaler. Une mauvaise utilisation peut être physiquement nocive et dangereuse pour votre santé. De nombreux États américains, mais pas tous, réglementent la vente et la distribution de protoxyde d'azote. Soyez conscient de la législation locale et de livraison. Tenir hors de portée des enfants. Utilisez toujours les appareils iSi et les chargeurs iSi en combinaison. Non rechargeable. Acier recyclable. Conserver au frais et au sec. Conserver à l'abri du soleil et des températures supérieures à 50°C/122°F. Ne jetez jamais des chargeurs pleins. N'utilisez jamais la force avec les appareils ou chargeurs iSi.

Chargeurs professionnels iSi Eco Series: 1 chargeur fouette jusqu'à 0,5 L (1 pinte américaine) de liquide. Vert métallisé. Min 11,4 ml (0,40 fl. oz.) Contenu net 8,4 g (0,30 oz.) d'oxyde d'azote pur (E 942) sous pression. Poids : brut env. 29 g (1,02 oz) par chargeur. chargeurs doivent être utilisés pour 1L / 1Qt.

Chargeurs iSi Nitro: Chaque chargeur pour la préparation de boisson azotée de 1 litre. Bronze métallisé. Volume 15 ml (0,51 fl. oz.) Contenu : net 2,4 g (0,08 oz.) d'azote pur (E 941) sous pression. Poids : brut environ : 28 g (0,99 oz) par chargeur. Pression de remplissage max : 150 bars de pression. Poids : brut env. 29 g (1,02 oz) par chargeur. Les chargeurs iSi Nitro ne sont pas compatibles avec d'autres appareils iSi. L'iSi Nitro ne peut accepter que les chargeurs iSi Nitro. N'essayez pas d'utiliser des chargeurs d'azote de n'importe quel fabricant dans un appareil iSi.

Chargeurs iSi Soda: Chaque chargeur pour la préparation de 1L d'eau gazeuse. Or poli. Volume 11,4 ml (0,40 fl. oz.) Contenu : net 8,4 g (0,30 oz.) de dioxyde de carbone pur (E 290) sous pression. Poids : brut env. 29 g (1,02 oz) par chargeur.

Territory of Shipments: Customers purchasing from iSi North America are required to only sell iSi products within the 50 United States and or US Territories. Canadian Foodservice sales must go through our Canadian Foodservice Distributor, Rabco Foodservice Ltd. www.RabcoFS.com . Sales outside the USA and US Territories require written acknowledgement from iSi North America. Sales to Mexico are not allowed. Please visit www.iSi.com for Mexican distribution partners.

© 2024 iSi North America

Imported and distributed by
iSi North America, Inc.
175 Route 46 West
Fairfield, NJ 07004, U.S.A.

Phone 1-973-227-2426
Phone 1-800-447-2426
Fax 1-973-227-9140
iSiNorthAmerica@iSi.com

www.iSi.com/culinary/us
www.iSiFoodservice.com
www.iSiRetailUS.com
www.iSiEcoSeries.com
www.iSi-Nitro.com

iSi GmbH
Kuerschnergasse 4
A-1210 Vienna
T +43 (1) 250 99-0
info@iSi.com
www.iSi.com/culinary

